

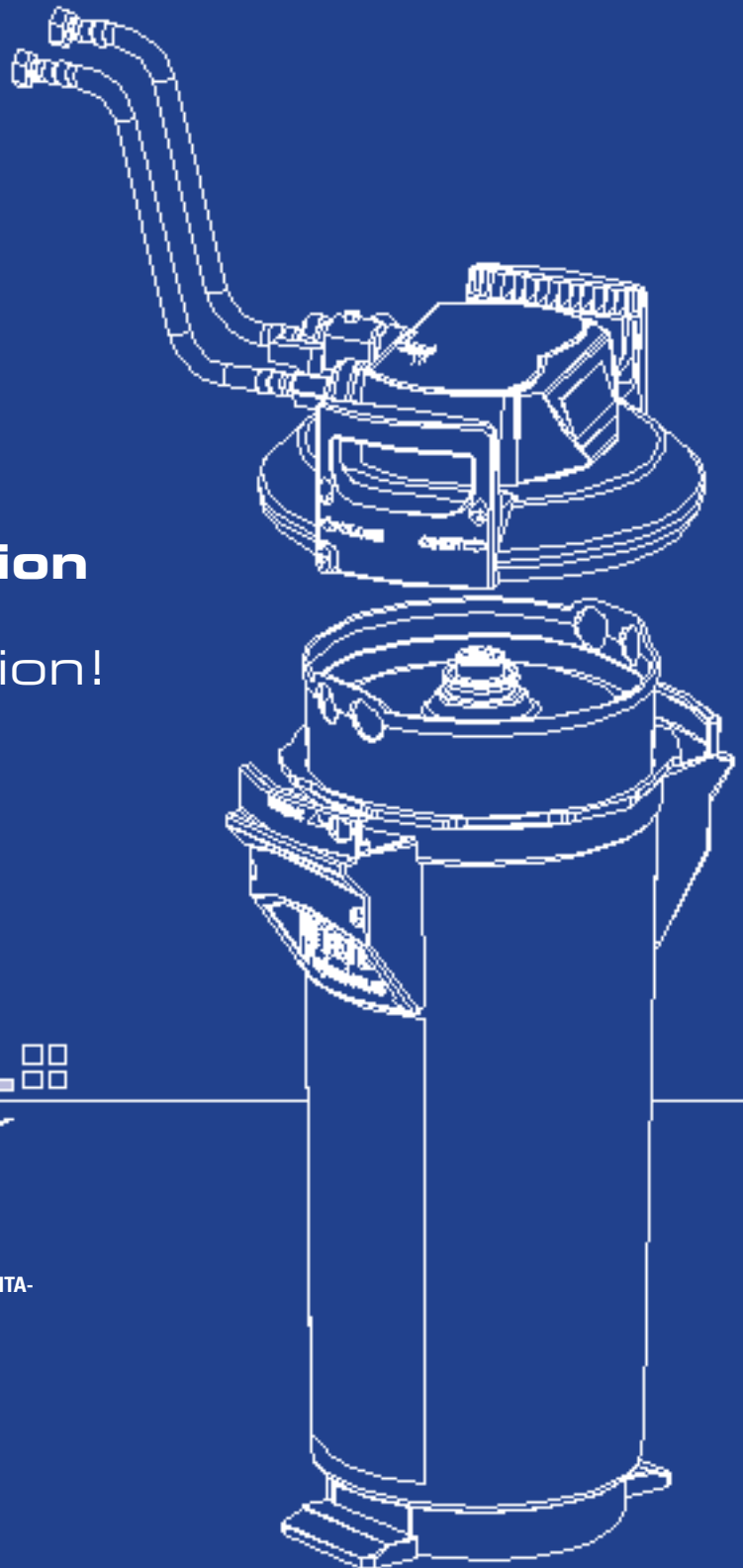
Die neue Dimension der Wasserfiltration!

aquaQUELL PURITY

AquaQuell PURITY ist das neue innovative Filterkonzept von BRITA-
auf Basis der bewährten AquaQuell Technologie.

Speziell für den Einsatz in der Gastronomie entwickelt, steht
AquaQuell PURITY für eine verbesserte, noch gleichmäßigere
Wasserqualität und eine optimale Bedienung und Kontrolle der
Wasserfiltration für

- ☐ Kaffeemaschinen
- ☐ Vending-Automaten
- ☐ Kombidämpfer & Backöfen



Neue Maßstäbe in der Wasserfiltration!

Innovatives Filterkonzept – noch wirtschaftlicher und flexibler

- ☐ neue verbesserte AquaQuell Technologie
- ☐ flexibles Wechselkartuschenprinzip
- ☐ einzigartige BRITA 4fach-Filtration bis 10 µm

Noch wirtschaftlicher filtrieren

- ☐ verbesserte AquaQuell Technologie
- ☐ hohe Kapazität bei reduzierten Kosten
- ☐ kompakt und leistungsstark
- ☐ höchste Effizienz in der Filtration

Immer optimales Wasser

- ☐ BRITA 4fach-Filtration:
 - ☐ Vorfilter – AquaQuell-Filtermedium – Aktivkohlefilter – Feinfilter 10 µm
- ☐ konstant beste Wasserqualität

Einfache Handhabung

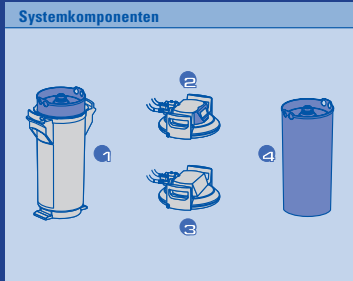
- ☐ Einspülen direkt am Filter, ohne Demontage von Anschlüssen und Schläuchen
- ☐ Betrieb vertikal und horizontal, äußerst platzsparend und flexibel
- ☐ einfacher schneller Kartuschenwechsel

Sicherheit und Kontrolle

- ☐ Geräte mit Anzeigeeinheit
 - ☐ Automatische Kalkulation der aktuellen Filterkapazität
 - ☐ Optische Anzeige bei Filtererschöpfung

Höchste Produktqualität

Filterkerzen berstdruckgeprüft durch den TÜV Produktservice. Betrieb horizontal oder vertikal möglich, damit flexibel einsetzbar auch bei wenig Platz. Die Lebensmittelqualität von BRITA Wasserfilter-Produkten wurde von einem unabhängigen Institut geprüft und bestätigt.



PN (Bestell-Nr.)	300	600	1200
1 Basismodul (Druckbehälter inkl. Kartusche)	272700	272800	272600
2 Druckbehälterdeckel mit Anzeigeeinheit	272000	272000	272400
3 Druckbehälterdeckel ohne Anzeigeeinheit	272100	272100	272500
4 Wechselkartusche	273000	273200	273400

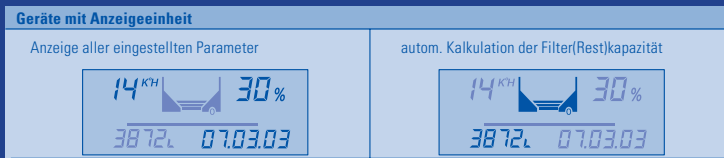
Betriebsdaten (geltend für alle Systemgrößen)	
min. Eingangsdruck	2 bar
max. Eingangsdruck	6 bar (ggf. Druckminderer installieren)
Betriebstemperatur	4–30°C
IP-Schutzart (mit installierter Anzeigeeinheit)	IP 44

Filtersystem horizontal und vertikal einsetzbar



Zubehör (Länge jeweils 2 m)		
Schlauchset 4.4	Schlauchset 4.8	Schlauchset 8.8
274300	274200	274000
Eingangsschlauch 1"–3/4"	Eingangsschlauch 1"–3/8"	Eingangsschlauch 1"–3/8"
Ausgangsschlauch 3/4"–3/4"	Ausgangsschlauch 3/4"–3/4"	Ausgangsschlauch 3/4"–3/8"
DN 8 Silikonsschlauch mit Metall-Ummantelung (konform W270/ DVGW)		

Für die dauerhaft optimale Funktion von AquaQuell PURITY Filtersystemen verwenden Sie bitte nur BRITA Standard-Schlauchsätze!



aquaQUELL PURITY

Weitere Informationen **BRITA GmbH**

Heinrich-Hertz-Straße 4
65232 Taunusstein
fon: +49 (0) 61 28/746-733
fax: +49 (0) 61 28/746-740
professional@brita.net
http://professional.brita.net

BRITA AG

Gassmatt 6
CH-6025 Neudorf/LU
fon: +41 (0) 41/9 32 40 27
fax: +41 (0) 41/9 30 30 74
info-ppd@brita.net
http://professional.brita.net

Empfohlene Verschnitteinstellungen und Kapazitäten von AquaQuell PURITY Wasserfilter-Systemen

bei unterschiedlichem lokalen Kalkgehalt des Trinkwassers (Karbonathärtegehalt). Angaben in % und Litern

AquaQuell PURITY 300					AquaQuell PURITY 600					AquaQuell PURITY 1200				
°KH ⁽¹⁾	Kombidämpfer/Backöfen ⁽²⁾		Vollautomaten/Heißgetränkeautomaten		°KH ⁽¹⁾	Kombidämpfer/Backöfen ⁽²⁾		Vollautomaten/Heißgetränkeautomaten		°KH ⁽¹⁾	Kombidämpfer/Backöfen ⁽²⁾		Vollautomaten/Heißgetränkeautomaten	
	0%	10%	30%	40%		0%	10%	30%	40%		0%	10%	30%	40%
7	3929	4278	---	6024	7	6714	7311	---	10295	7	12286	13378	---	18838
8	3438	3743	---	5271	8	5875	6397	---	9008	8	10750	11706	---	16483
10	2750	2994	---	4217	10	4700	5118	---	7207	10	8600	9364	---	13187
11	2500	2722	3357	---	11	4273	4653	5738	---	11	7818	8513	10499	---
13	2115	2303	2841	---	13	3615	3937	4855	---	13	6615	7203	8884	---
14	1964	2139	2638	---	14	3357	3656	4508	---	14	6143	6689	8249	---
17	1618	1761	2172	---	17	2765	3010	3713	---	17	5059	5508	6793	---
19	1447	1576	1944	---	19	2474	2694	3322	---	19	4526	4929	6078	---

Die angegebenen Kapazitäten sind Richtwerte, die je nach Produktvolumenstrom um ± 5% variieren können und auch abhängig von den Maschinentypen sind. Wir sprechen gerne individuelle Empfehlungen aus!

⁽¹⁾ Bestimmung mit BRITA-Testbesteck. *KH=Karbonathärte.

⁽²⁾ Bei Kombidämpfern/Backöfen sollte in der Regel die Verschnitteinstellung („0“) gewählt werden.